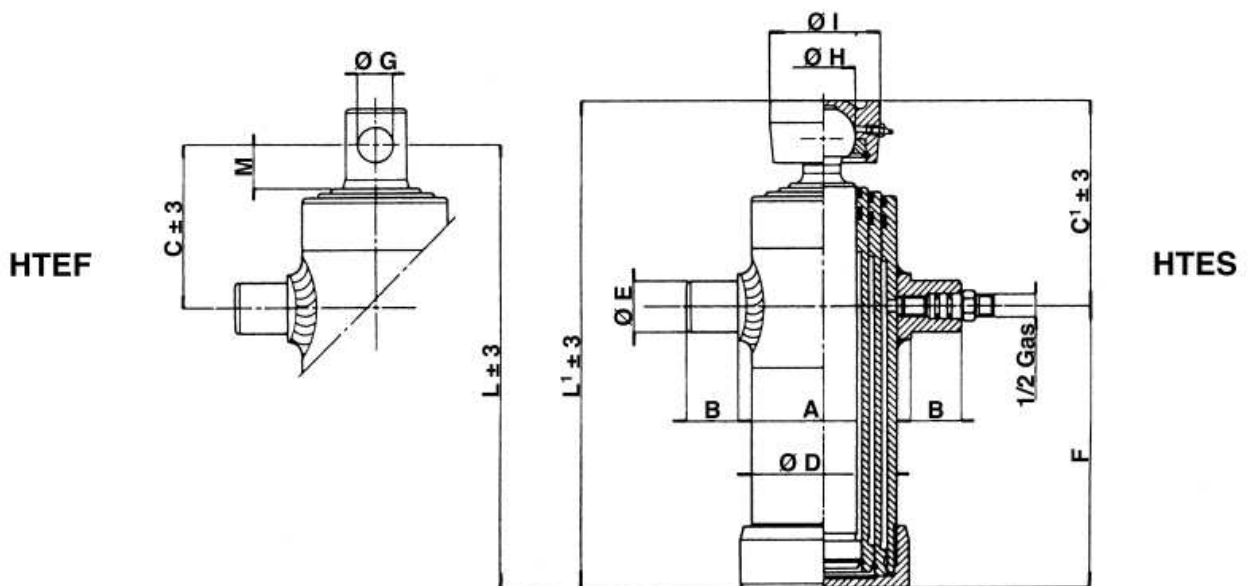
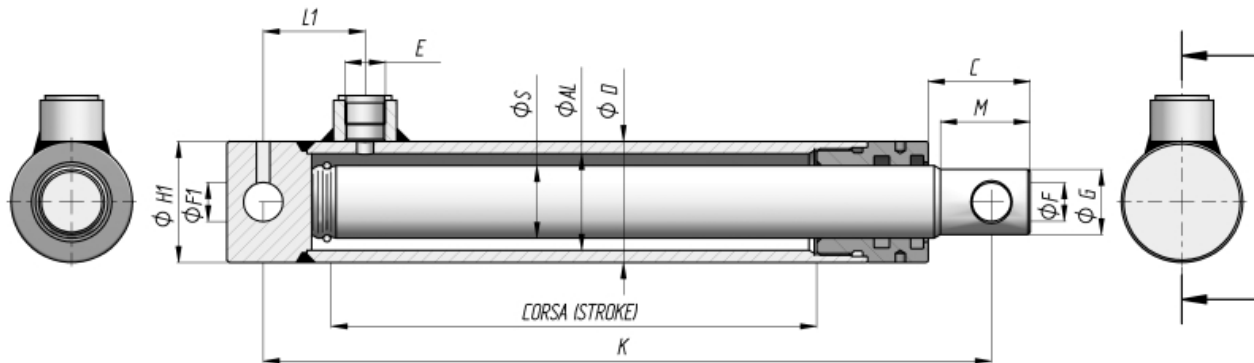
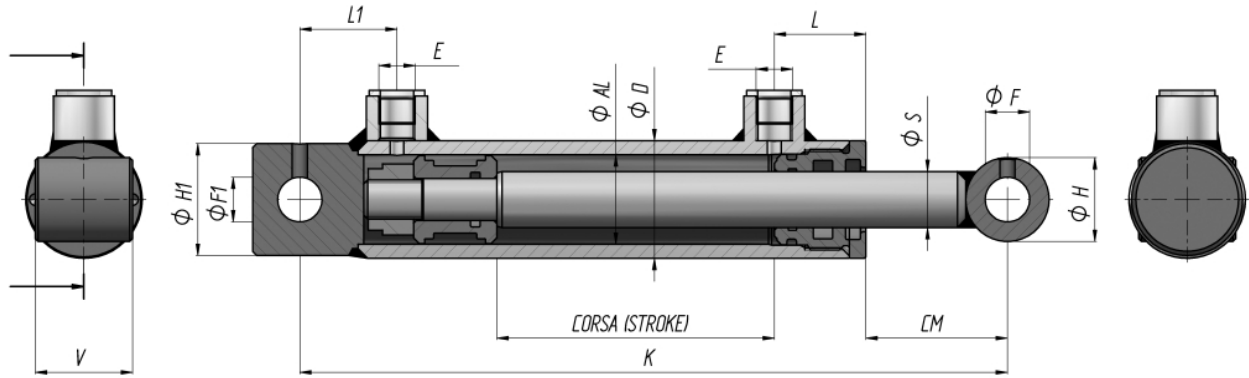
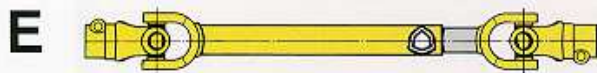
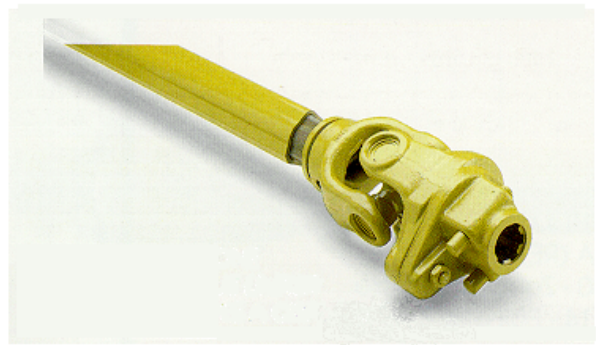


# PISTONI OLEODINAMICI (a disegno)



# ALBERI CARDANICI



DIMENSIONE SIZE DIMENSION	CROCIERE CROSS JOURNAL CROISILLONS	SERIE B	SERIE E	SERIE L	SERIE S
1		B1 	E1-E0* 	L1-L0* 	
2		B2 	E2 		
3		B3 	E3 		
4		B4 	E4 		
5		B5 			S5 
6		B6 			S6 
7		B7 			S7 
8		B8 			S8 

\* con crociere senza rullini/with plain bearing cross/ avec croisillons sans aiguilles

DIMENSIONE SIZE DIMENSION	540 giri/min - rpm - tr/min				1000 giri/min - rpm - tr/min				MAX COPPIA DINAMICA MAX DYNAMIC TORQUE COUPLE DYNAMIQUE MAXI	
	POTENZA-POWER-PUISSANCE		COPPIA-TORQUE-COUPLE		POTENZA-POWER-PUISSANCE		COPPIA-TORQUE-COUPLE		N•m	in•lb
	KW	CV-HP-PS	N•m	in•lb	KW	CV-HP-PS	N•m	in•lb		
1	12	16	210	1850	18	25	172	1500	320	2850
2	15	21	270	2400	23	31	220	1950	450	4000
3	22	30	390	3450	35	47	330	2900	640	5650
4	26	35	460	4050	40	55	380	3350	780	6900
5	35	47	620	5490	51	70	500	4420	1050	9300
6	47	64	830	7350	74	100	710	6250	1450	12850
7	55	75	1000	8850	83	113	810	7170	1800	15950
8	70	95	1240	10950	110	150	1050	9300	2250	19900

Valori per angoli di snodo 5° durata 1000 ore

Values related to 5° joint angles, 1000 hours life

Valeur pour des conditions de travail en continu  
angle du joint 5° durée de vie 1000 heures