

## ACCESSORI CARROBOTTE

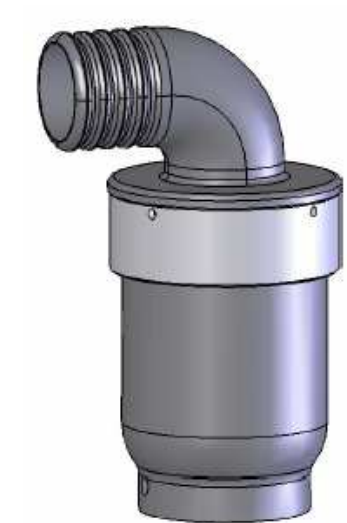


### VALVOLA DI SICUREZZA DI TROPPO PIENO

Art. 201/B Ø 45

Art. 201/C Ø 60

Art. 201/D Ø 80



### VALVOLA DI TROPPO PIENO TIPO PARMA

Codice 06.00401 Ø 45

Codice 06.00401 Ø 60

Codice 06.00401 Ø 80

Codice 06.00401 Ø 100



### **VALVOLA DI TROPPO PIENO**

Art. 217/D    Ø 80

Art. 217/E    Ø 100



### **VALVOLA DI SICUREZZA DI TROPPO PIENO**

Art. 213/D    Ø 80

Art. 213/E    Ø 100



**GETTO GIREVOLE MANUALE FLANGIATO**

ART. 209/D 3"

ART. 209/E 4"

**GETTO GIREVOLE IDRAULICO FLANGIATO**

ART. 210/D 3"

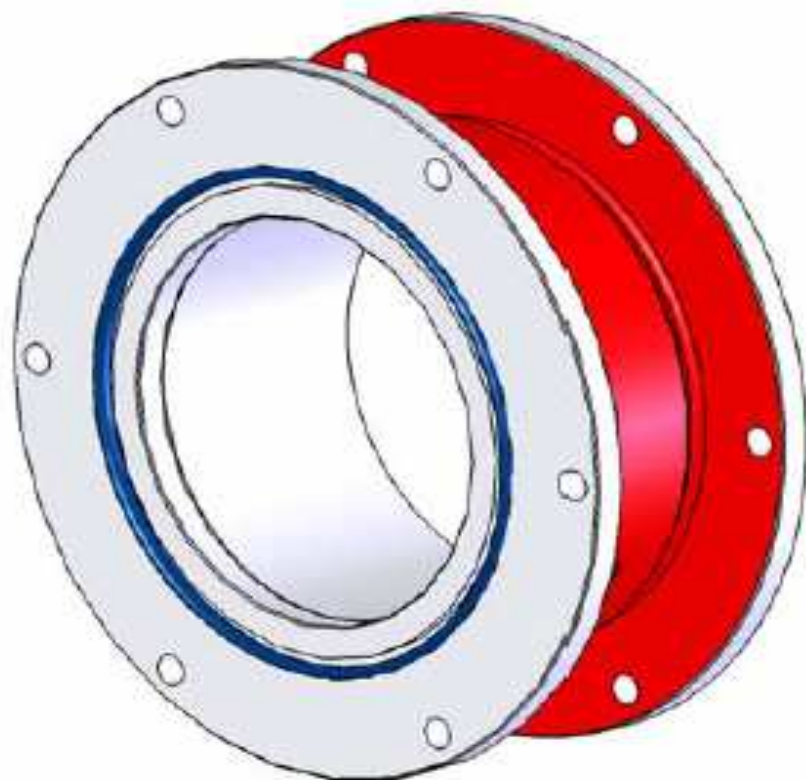
ART. 210/E 4"

**FLANGIA ACCOPPIAMENTO GIUNTO GIREVOLE**

ART. 2003/E     Ø 4"

**MOTORE IDRAULICO**





### **GIUNTO GIREVOLE**

ART. 2001/D	Ø 100
ART. 2001/G	Ø 150
ART. 2001/H	Ø 200
ART. 2001/I	Ø 250

### **FLANGIA ACCOPPIAMENTO GIUNTO GIREVOLE**

ART. 2002/D	Ø 100
ART. 2002/G	Ø 150
ART. 2002/H	Ø 200
ART. 2002/I	Ø 250

### **MOTORE IDRAULICO**

