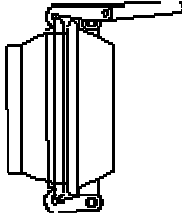
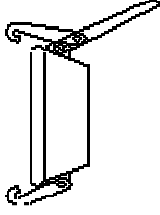
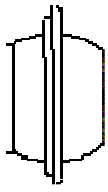
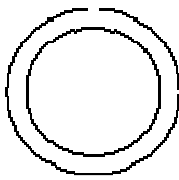
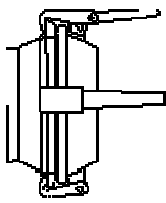
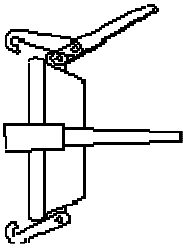

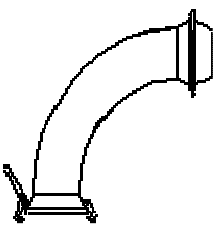


ACCESSORI CARROBOTTE

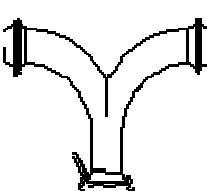
ARTICOLO ITEM ARTICLE	DESCRIZIONE DESCRIPTION	DIMENSIONI mm
	<p style="text-align: center;">Grezzi Black Noir</p> <p style="text-align: center;">Giunto sferico con guarnizione Complete spherical joint Raccord sphérique complet</p>	<p style="text-align: center;">48 60 80 100 120 150</p>
	<p style="text-align: center;">Grezzi Black Noir</p> <p style="text-align: center;">Controsfera Female joint Raccord femelle</p>	<p style="text-align: center;">48 60 80 100 120 150</p>
	<p style="text-align: center;">Grezzi Black Noir</p> <p style="text-align: center;">Sfera con anello Male joint with ring Raccord mâle avec bague</p>	<p style="text-align: center;">48 60 80 100 120 150</p>
	<p style="text-align: center;">Guarnizione in gomma di ricambio Rubber ring Joint en caoutchouc</p>	<p style="text-align: center;">48 60 80 100 120 150 200 250 300</p>
	<p style="text-align: center;">Grezzo Black Noir</p> <p style="text-align: center;">Giunto sferico a 2 maniglie e 3 ganci Spherical joint with 2 handles and 3 hooks Raccord sphérique avec 2 poighets et 3 crochets</p>	<p style="text-align: center;">48 60 80 100 120 150</p>

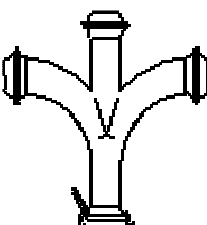
	Grezzi Black Noir	60
	Controsfera a 2 maniglie e 3 ganci	80
	Female joint with 2 handles	100
	and 3 hooks	120
	Raccord sphérique avec 2 poighets	150
	et 3 crochets	

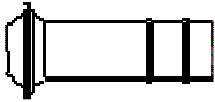
	Grezzi Black Noir	60
	Derivazione sfera a saldare	80
	Male joint to be welded	100
	Raccord mâle à souder	120

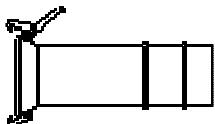
		50
		60
		80
	Curva a 90°	100
	90° bend	120
	Coude 90°	150
		200
	250	
	300	

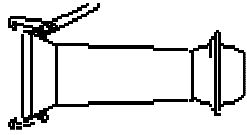
		50
		60
		80
	Derivazione laterale	100
	Side branch	120
	Branchement latérale	150
		200
		250
	300	

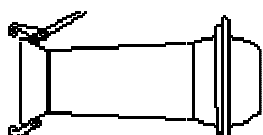
		50
		60
		80
	Biforcazione a T	100
	Te branch	120
	Branchement à 2 routes	150
		200
		250
	300	

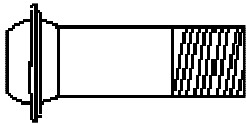
		50
		60
		80
	Derivazione a 3 vie (croce)	100
	Three ways junction	120
	Branchement à 3 routes	150
		200
		250
	300	


	<p>Canotto per tubo gomma con sfera M. joint with connection for hose Raccord M. pour tube en caoutchouc</p>	50
		60
		80
		100
		120
		150
		200
		250
		300


	<p>Canotto F. per tubo gomma F. joint with connection for hose Raccord F. pour tube en caoutchouc</p>	50
		60
		80
		100
		120
		150
		200
		250
		300

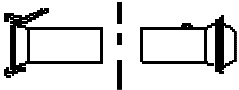
	<p>Riduzione conica Decrease of Φ pipe Réduction conique</p>	60-80
		60-100
		60-120
		80-100
		80-120
		80-150
		100-120
		100-150
		120-150
		150-200
200-150		

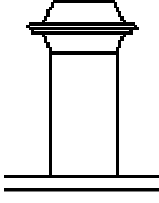
	<p>Maggiorazione conica Increase of Φ pipe Majoration conique</p>	60-80
		60-100
		60-120
		80-100
		80-120
		80-150
		100-120
		100-150
		120-150
		150-200
200-150		

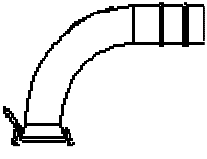
	<p>Canotto filettato con sfera M. joint with nipple Raccord M. fileté</p>	60x2"
		80x3"
		100x4"
		120x5"
		150x6"
		200x8"

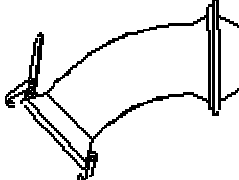
	Tappo femmina Female plug Bouchon femelle	60
		80
		100
		120
		150
		200
		250
300		

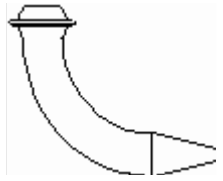
	Tappo maschio Female plug Bouchon mâle	60
		80
		100
		120
		150
		200
		250
300		

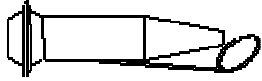
	Tubo completo di guarnizione da 1-2-3 m Galvanized pipe, with rubber ring 1-2-3 m Tube galvanisé complet de joint en caoutchouc 3 m	60
		80
		100
		120
		150
		200
		250
300		

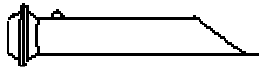
	Semigiunto sferico maschio con flangia M spherical joint with flange Semi-raccord sphérique avec bride	DN50X60
		DN80X80
		DN80X100
		DN100X100
		DN 125X100
		DN125X120
		DN150X120
DN150X150		
DN200X200		


	Curva per tubo gomma a 90° e semigiunto sferico femmina Connection for hose 90° bend with female ball joint Coude 90° pour tube en caoutchouc avec semi-raccord femelle a rotule	60
		80
		100
		120
		150
		200

	Curva a 45° 45° bend Coude 45°	100
		120
		150
		200

	Curva 90°M con cono 90° male bend with cone Coude 90° mâle avec cône	100
		120
		150
		200

	Maschio con getto conico Male with conic jet Mâle avec jet conic	100
		120
		150
		200

	Tubo con giunto M Pipe with male joint Tube avec embout mâle		
		2 m	100
			120
			150
			200
	3 m	100	
			120
			150
		200	

	Tubo pescante a portagomma Pipe for rubber pipe Tube pour tuyau en caoutchouc		
		2 m	100
			120
			150
			200
	3 m	100	
			120
			150
		200	

	Spanditore Splash plate Epandeur
---	---